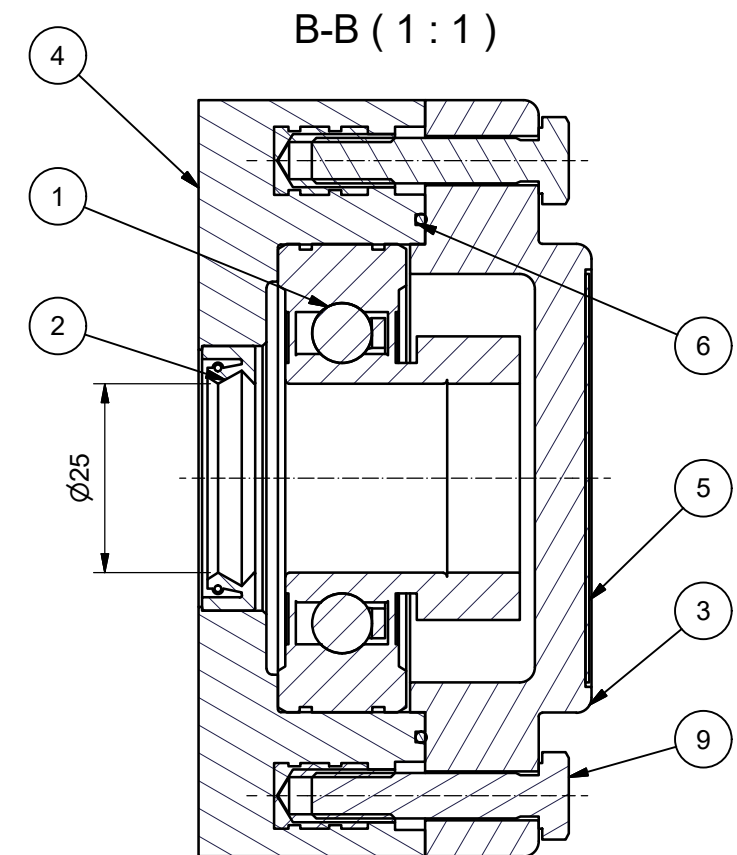
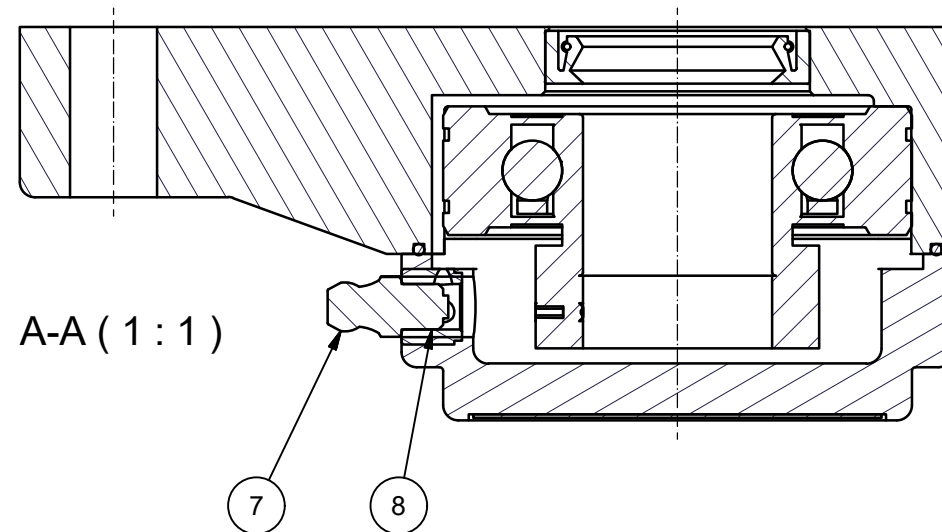


Materiale / Material:		bj-gear	
u = $\sqrt{\text{Ra 6.3}}$	x = $\sqrt{\text{Ra 1.6}}$	Format: A3	Tel.: +45 87 40 80 80 www.bj-gear.com
v = $\sqrt{\text{Ra 3.2}}$	y = $\sqrt{\text{Ra 0.5}}$	Sign.: fje	Indstiklibes
w = $\sqrt{\text{Ra 3.2}}$	z = $\sqrt{\text{Ra 18}}$	Date / Date: 25-04-2019	U Ra 0.5 L Ra 0.3
		Vægt / Weight: 0,316 kg	U Ra 18 L Ra 8
Ikke tolerancesatte mål iht. DS/ISO 2768-f. Skarpe kanter reffes. Non-toleranced measures acc. DS/ISO 2768-f. Deburr sharp edges.		Målføhold / Scale: 1 : 1	Rev.: -
Ovenstående gælder kun produktionstegninger. The above stated only applies production drawings.		Standard: NG25F30	Side / Page: 1 / 2



Pos.	Antal	Navn	Varenummer
9	2	DIN 933-A2 M6X30 Rustfri sætskrue	KI820060
8	1	Forskrning M6/M10, L=8	KI820040
7	1	DIN 71412-A2 Smørenippel M6x1,0 SN	KI820010
6	1	NG O-ring snor i tromle, L=220	KI820005
5	1	NG Logo, DK 25 lukket	KI810012
4	1	NG 25-F3 Flangelejehus	KI802920
3	1	NG 25-F3 Endedæksel lukket	KI802910
2	1	Olietætningsring Nitril; 253507CC	KI802570
1	1	NG PE leje $\varnothing 25$ incl. exentrick	KI802550

Materiale / Material:		bj-gear	
$u = \sqrt{\quad}$ $v = \sqrt{\quad}$ $w = \sqrt{\quad}$	$x = \sqrt{\quad}$ $y = \sqrt{\quad}$ $z = \sqrt{\quad}$	Format: A3 Sign.: fje Dato / Date: 25-04-2019 Vægt / Weight: 0,316 kg	Tel.: +45 87 40 80 80 www.bj-gear.com NG 25-F30 C, FLANGELEJE LUKKET, KOMPLET
Ikke tolerancesatte mål iht. DS/ISO 2768-f. Skarpe kanter reffes. Non-toleranced measures acc. DS/ISO 2768-f. Deburr sharp edges. Ovenstående gælder kun produktionstegninger. The above stated only applies production drawings.		Målføhold / Scale: 1 : 1 Standard:	NG25F30 Rev.: - Side / Page: 2 / 2