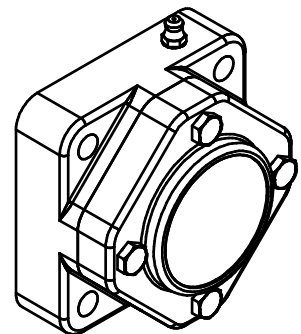
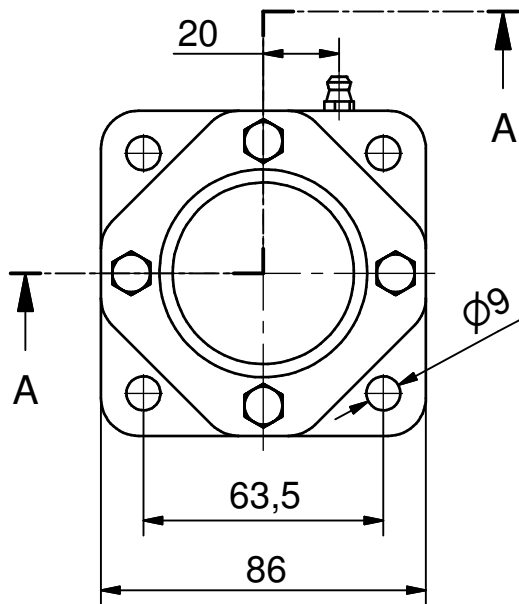
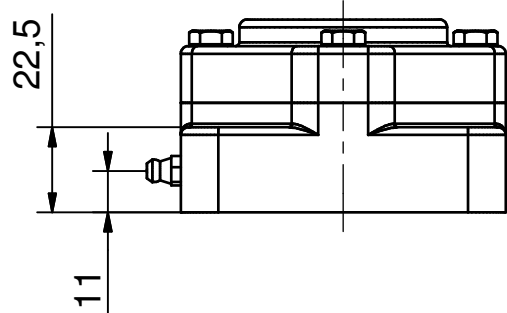
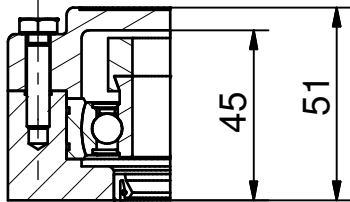


(1 : 2)

A-A



Denne tegning tilhører BJ-Gear A/S og må ikke kopieres eller benyttes uden tilladelse

BJ-Gear A/S

Niels Bohrs Vej 47
DK-8660 Skanderborg
Denmark
VAT No. DK 10166470

Phone +45 87 40 80 80
Fax +45 87 40 80 81
Email bj@bj-gear.com
Website www.bj-gear.com

Betegnelse:

Ø20 - 4huls Flangeleje (Lukket)

Projekt:

Dato: 06-02-2003

Konstruktør: TKC

Tegnings nr.:

NG20-F4-C 2D

(A4)

Mål Uden tolerance: DS/ISO 2768-1 f